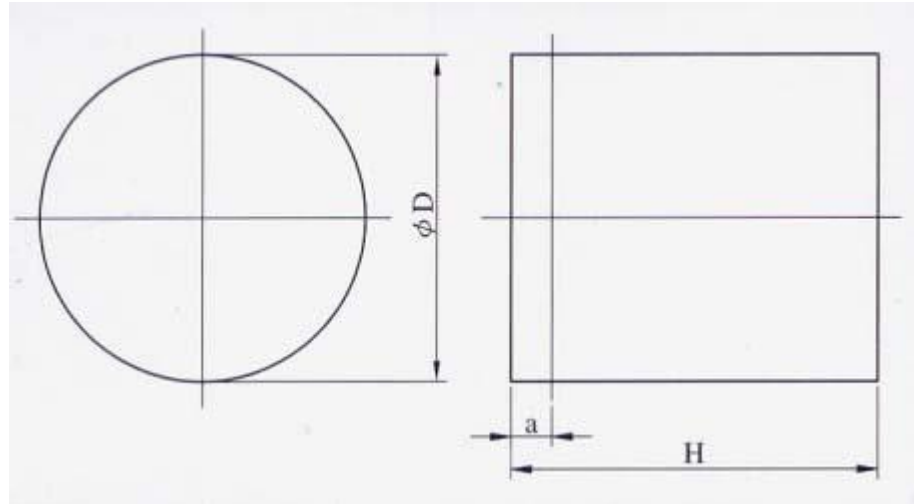


Magnetic Assemblies CY-A Series, Alnico, Brass Ring, Red Painted



Type	Dimensions (mm)			Weight (g)	Adhesive Force (N)
	ϕD	H	a		
CY-A6	6	20	12	4	1.5
CY-A8	8	20	11	7	3.5
CY-A10	10	20	10	10	7
CY-A13	13	20	8	19	10
CY-A16	16	20	6	29	18
CY-A20	20	25	6	57	42
CY-A25	25	35	15	140	96
CY-A32	32	40	10	240	180
CY-A40	40	50	10	500	240
CY-A50	50	60	12	900	420
CY-A63	63	65	10	1480	660