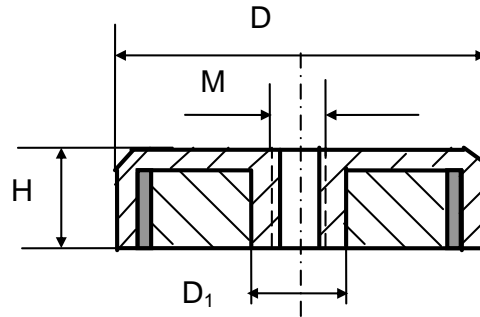


Magnetic Assemblies

CY-NF Series, NdFeB, Plastics Injected, Zinc Plated



Type	Dimensions (mm)				Weight (g)	Adhesive Force (kg)
	ØD	M	ØD ₁	H		
CY-NF16	16	4	7	6	8	4.0
CY-NF20	20	4	8	7	15	6
CY-NF25	25	5	9	8	27	14
CY-NF32	32	6	9	8	44	23
CY-NF36	36	6	11	9	63	29
CY-NF42	42	6	11	9	86	32
CY-NF48	48	8	15	11.5	144	63
CY-NF60	60	8	15	15	295	95
CY-NF75	75	10	18	18	454	155