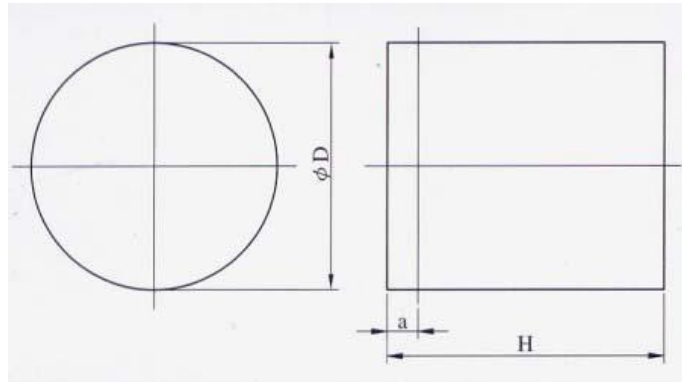


## Haftmagnete mit Alnico-Kern

### CY-A Serie, Alnico, Messingring, rot gestrichen

#### CY-A Serie



| Typ    | Dimension (mm) |    |    | Gewicht (g) | Haftkraft (N) |
|--------|----------------|----|----|-------------|---------------|
|        | $\phi D$       | H  | a  |             |               |
| CY-A6  | 6              | 20 | 12 | 4           | 1.5           |
| CY-A8  | 8              | 20 | 11 | 7           | 3.5           |
| CY-A10 | 10             | 20 | 10 | 10          | 7             |
| CY-A13 | 13             | 20 | 8  | 19          | 10            |
| CY-A16 | 16             | 20 | 6  | 29          | 18            |
| CY-A20 | 20             | 25 | 6  | 57          | 42            |
| CY-A25 | 25             | 35 | 15 | 140         | 96            |
| CY-A32 | 32             | 40 | 10 | 240         | 180           |
| CY-A40 | 40             | 50 | 10 | 500         | 240           |
| CY-A50 | 50             | 60 | 12 | 900         | 420           |
| CY-A63 | 63             | 65 | 10 | 1480        | 660           |

#### Preisliste

| Typ    | Einzelpreis (FOB ab Werk, EUR/Stück) |           |            |         |         |
|--------|--------------------------------------|-----------|------------|---------|---------|
|        | 5~49Stk                              | 50~199Stk | 200~999Stk | 1000Stk | 5000Stk |
| CY-A6  | 1.86                                 | 1.49      | 1.16       | 0.93    | 0.84    |
| CY-A8  | 1.96                                 | 1.57      | 1.23       | 0.98    | 0.88    |
| CY-A10 | 2.38                                 | 1.90      | 1.49       | 1.19    | 1.07    |
| CY-A13 | 2.94                                 | 2.35      | 1.84       | 1.47    | 1.32    |
| CY-A16 | 3.64                                 | 2.91      | 2.28       | 1.82    | 1.64    |
| CY-A20 | 5.74                                 | 4.59      | 3.59       | 2.87    | 2.58    |
| CY-A25 | 11.62                                | 9.30      | 7.26       | 5.81    | 5.23    |
| CY-A32 | 15.75                                | 12.60     | 9.84       | 7.88    | 7.09    |
| CY-A40 | 25.20                                | 20.16     | 15.75      | 12.60   | 11.34   |
| CY-A50 | 47.88                                | 38.30     | 29.93      | 23.94   | 21.55   |
| CY-A63 | 107.38                               | 85.90     | 67.11      | 53.69   | 48.32   |