



Haftmagnete mit Alnico-Kern CY-BM Serie, Alnico, mit Gewinde, Messingring, rot gestrichen

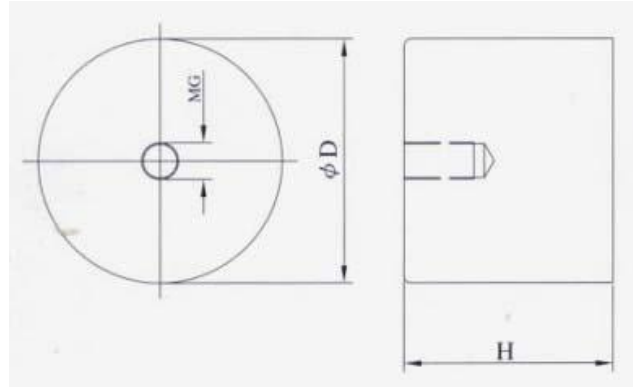


Bild 1

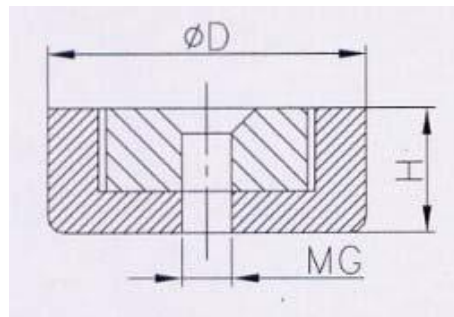
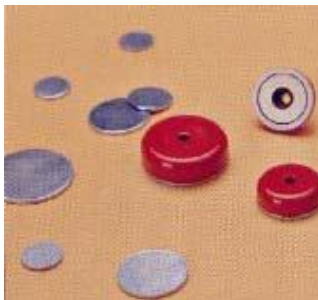


Bild 2

Typ	Dimension (mm)			Bild	Gewicht (g)	Haftkraft (N)
	ϕD (mm)	MG	H(mm)			
CY-BM1	17.5	M6	16	Bild 1	31	26
CY-BM2	20.6	M6	19		48	40
CY-BM3	27	M6	25		108	61
CY-BM4	35	M6	30		220	147
CY-BM5	65	M12	43		1080	400
CY-BM6	19.1	3.7	7.5	Bild 2	17	30
CY-BM7	28.5	4.8	8.5		43	40
CY-BM8	38.1	4.8	10.4		94	100

Preisliste

Typ	Einzelpreis (FOB ab Werk, EUR/Stück)				
	5~49Stk	50~199Stk	200~999Stk	1000Stk	5000Stk
CY-BM1	4.06	3.25	2.54	2.03	1.83
CY-BM2	5.60	4.48	3.50	2.80	2.52
CY-BM3	9.66	7.73	6.04	4.83	4.35
CY-BM4	18.55	14.84	11.59	9.28	8.35
CY-BM5	102.62	82.10	64.14	51.31	46.18
CY-BM6	3.64	2.91	2.28	1.82	1.64
CY-BM7	7.70	6.16	4.81	3.85	3.47
CY-BM8	16.52	13.22	10.33	8.26	7.43