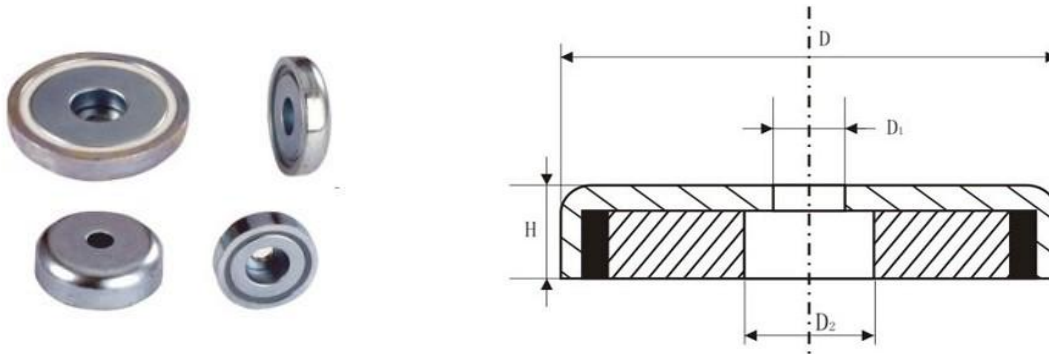


## Haftmagnete mit NdFeB-Kern

### CY-NB Serie, NdFeB Kunststoff eingespritzt, verzinkt/vernickelt



| Typ     | Dimension (mm) |      |     |      | Gewicht (g) | Haftkraft (kg) |
|---------|----------------|------|-----|------|-------------|----------------|
|         | ØD             | Ød1  | Ød2 | H    |             |                |
| CY-NB16 | 16             | 3.5  | 6.5 | 5    | 6           | 4.0            |
| CY-NB20 | 20             | 4.5  | 8   | 7    | 12          | 6              |
| CY-NB25 | 25             | 5.5  | 9   | 8    | 23          | 14             |
| CY-NB32 | 32             | 5.5  | 9   | 8    | 36          | 23             |
| CY-NB36 | 36             | 6.5  | 11  | 9    | 50          | 29             |
| CY-NB42 | 42             | 6.5  | 11  | 9    | 73          | 32             |
| CY-NB48 | 48             | 8.5  | 15  | 11.5 | 114         | 63             |
| CY-NB60 | 60             | 8.5  | 15  | 15   | 240         | 95             |
| CY-NB75 | 75             | 10.5 | 18  | 18   | 471         | 155            |

### Preisliste für verzinkte Magnete (5% teuer für vernickelte Magnete)

| Typ     | Einzelpreis (FOB ab Werk, EUR/Stück) |           |            |         |         |
|---------|--------------------------------------|-----------|------------|---------|---------|
|         | 5~49Stk                              | 50~199Stk | 200~999Stk | 1000Stk | 5000Stk |
| CY-NB16 | 2.00                                 | 1.61      | 1.25       | 1.01    | 0.90    |
| CY-NB20 | 3.54                                 | 2.84      | 2.22       | 1.78    | 1.58    |
| CY-NB25 | 5.39                                 | 4.31      | 3.37       | 2.71    | 2.42    |
| CY-NB32 | 7.55                                 | 6.03      | 4.71       | 3.78    | 3.39    |
| CY-NB36 | 8.62                                 | 6.91      | 5.39       | 4.31    | 3.87    |
| CY-NB42 | 13.71                                | 10.96     | 8.56       | 6.86    | 6.16    |
| CY-NB48 | 21.41                                | 17.12     | 13.38      | 10.71   | 9.64    |
| CY-NB60 | 46.05                                | 36.83     | 28.78      | 23.03   | 20.72   |
| CY-NB75 | 96.40                                | 77.13     | 60.26      | 48.20   | 43.38   |